

2022

U1000 Платіжний термінал без обслуговування

Посібник з встановлення та експлуатації



Авторське право

- Автором цього посібника є компанія Fujian Newland Payment Technology Co, LTD.
- Відповідно до Закону про авторське право Китайської Народної Республіки, автор користується і зберігає за собою всі авторські та інші виключні права. Без дозволу власника авторських прав не дозволяється копіювати, додавати або віднімати, витягувати, відтворювати або імітувати частково або повністю цей документ.
- Зміст цього посібника полягає в тому, щоб навчити користувачів правильно використовувати продукт. Щодо змісту цього документа, компанія Fujian Newland Payment Technology Co., LTD не несе жодної відповідальності за будь-які явні або неявні гарантії.

Відмова від відповідальності

- Цей посібник призначений лише для ознайомлення. Фактичний продукт, включаючи, але не обмежуючись кольором, розміром і розташуванням екрана, може відрізнятись. Усі твердження, інформація та рекомендації в цьому посібнику не є гарантією будь-якого виду, явною чи неявною.

Зміст

1, Скорочення	- 3 -
2 - Вступ	- 3 -
3, Технічні характеристики.....	- 3 -
4, Опис товару.....	- 6 -
4.1 Зовнішній вигляд	- 6 -
4.2 Аксесуари	- 6 -
4.3 Інтерфейс користувача.....	- 7 -
5, Безпека	- 8 -
6 - Безпека	- 9 -
7, Встановлення	- 10 -
8, Обслуговування та використання.....	- 15 -
ДОДАТОК А.....	- 16 -
Опис зовнішнього інтерфейсу U1000.....	- 16 -
4, USB-B(ПІДЛЕГЛИЙ)	- 19 -
5, Порт бездротової антени	- 20 -
ДОДАТОК В Гарантія.....	- 21 -

Зміни в документах

Дані	Версія	Опис	Примітки
Вересень 2022 року	V1.0	Початковий публічний реліз	

1. Скорочення

- ◆ EMV Europay Mastercard Visa (карткові платіжні операції)
- ◆ EMC Електромагнітна сумісність
- ◆ MDB Multi-Drop Bus
- ◆ Зчитувач магнітної стрічки MSR
- ◆ SOC-система на кристалі

2. Вступ

U1000 - це автоматичний платіжний термінал на базі ОС Linux з 3,5-дюймовим повнокольоровим РК-екраном.

U1000 підходить для платіжних рішень, що включають:

- ◆ Пральня
- ◆ Торговий автомат
- ◆ Парковка
- ◆ Продаж квитків
- ◆ Кіоск

Прочитайте цей посібник, щоб зрозуміти і використовувати ваш термінал якнайкраще. У ньому ви знайдете необхідну інформацію про використання, встановлення, обслуговування, а також рекомендації щодо безпеки та захисту.

3. Технічні характеристики

Обчислювальна потужність	
Контролер	32-бітний захищений процесор Cortex-A9, 500 МГц
Пам'ять	128MB Flash, 128MB DDR
ОС	Linux
Інтерфейс користувача	
Дисплей	3,5-дюймовий повнокольоровий РК-дисплей, роздільна здатність 320 * 480 Підтримка дотику

Зчитувач магнітної стрічки	Потрійні колії двонаправлені, відповідають стандартам ISO 7810 /7811/7813 (500 000 свайпів)	
Зчитувач контактних карток	EMV L1/L2, що відповідає стандарту ISO 7816, 1.8V/3V/5V, синхронні та асинхронний, T=0 і T=1 (500 000 вставок)	
Зчитувач безконтактних карток	EMV безконтактний L1, що відповідає стандарту ISO 14443, тип A/B, тариф M1, Феліко!	
Оперативний інтерфейс		
Пейджер.	Вбудований одностонний зумер	
Конфігурація зв'язку		
WIFI&BT	Wi-Fi (802.11b/g/n), Bluetooth 5.2	необов'язковий
4G	FDD, TDD 1* слот для SIM-карти на борту	необов'язковий
3G	WCDMA 1* слот для SIM-карти на борту	необов'язковий
Ethernet	100 Мбіт, RJ45	
Периферійні порти		
МБП	MDB Slave	
USB-A	USB Host, USB OTG, USB Type A	
USB-B	USB-ведомий, USB Type B	
RS232	RJ45	
Зчитувач карток SAM	Вбудований подвійний слот	
Зчитувач SD-карт	До 32 ГБ Вбудований слот для SD-карти	
Фізичні кнопки	S1, S2 на задній панелі терміналу	
Бездротовий антенний інтерфейс	SMA	
Механіка		
Вага	460 г (коробка та аксесуари не входять до комплекту) 597 г (з коробкою та аксесуарами)	
Вимір	107 мм (Д) x 86 мм (Ш) x 63,8 мм (В)	

Умови навколишнього середовища	
Діапазон робочих температур	від -20° до +70°С (-4° F - 158° F)
Діапазон температур зберігання	від -30 до +70°С (-22° F - 158° F)
Діапазон робочої вологості	5% ~ 93% відносної вологості (40°С без конденсації)
механічний захист (код ІК):	ІК09
Захист від проникнення (ІР код) : Захист від проникнення (ІР код)	ІР56 (за винятком слота для ІС-карти)
Джерело живлення	DC10V-45V через підлеглий MDB
Енергоспоживання	Робота: < 12В/1А Режим енергозбереження: тип. 12В/15мА
Сертифікати	
Безпека	PCI PTS 6.x
Безпека	ATEX
Оплата	EMV Co Contact L1 & L2, EMV Co Contactless L1 & L2, американський Експрес-оплата, JCB, Interac, D-PAS, Q-Pass, PAY-PASS, PAY-WAVE
Регуляторні	СВ, СЕ, TQM, RoHS

4. Опис товару

4.1 Зовнішній вигляд



Малюнок 1: шість видів

4.2 Аксесуари

Пункт	Опис	Кількість	Примітки
1	Патч-корд живлення	1	необов'язковий
2	Бездротова антена	1	необов'язковий
3	Короткий довідник	1	

Патч-корд живлення підходить лише для розробки прототипів. За відсутності хост-терміналу MDB звичайний адаптер (постійний струм: 10В-45В) можна використовувати для живлення U1000 безпосередньо через перехідний шнур живлення, щоб клієнти могли швидко виконати розробку адаптації додатків;

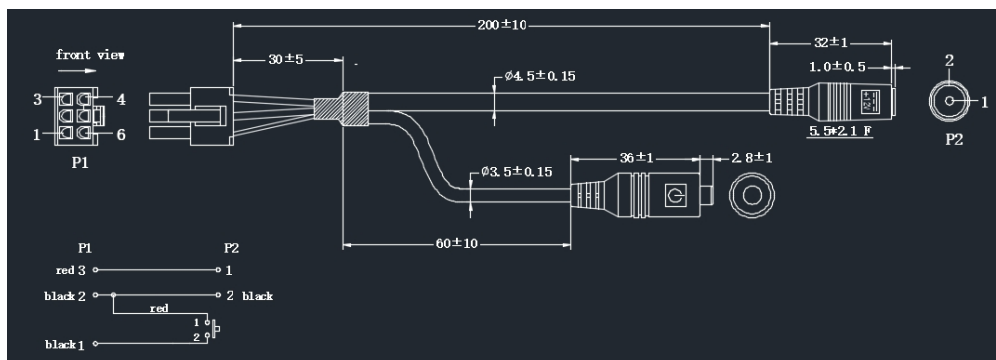


Рисунок 2: Патч-корд живлення

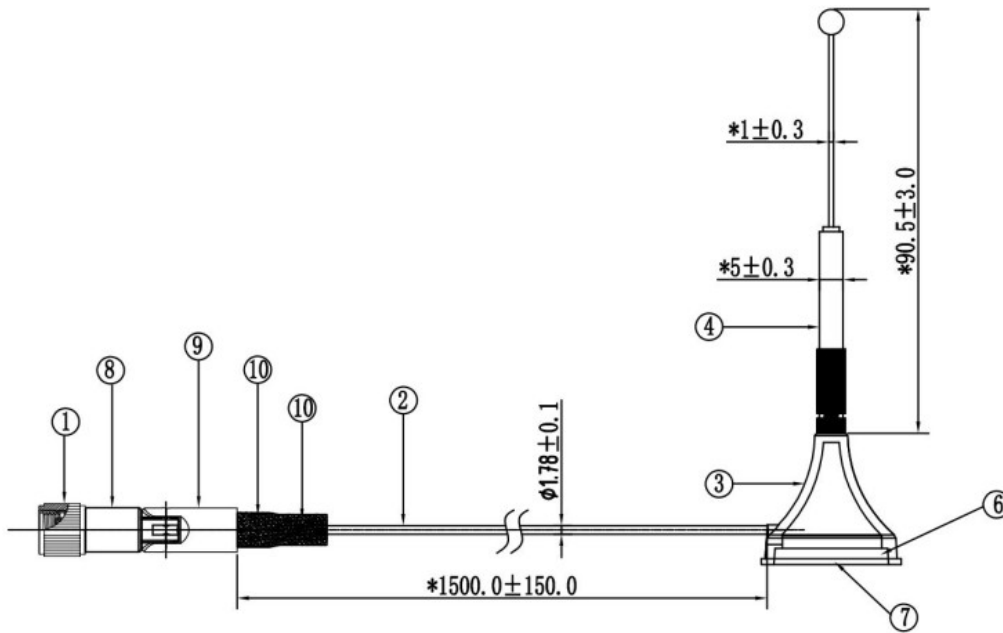


Рисунок 3: Бездротова антена

4.3 Інтерфейс користувача



Рисунок 4: Інтерфейс користувача

5. Безпека

Під час інтеграції U1000 дотримуйтесь інструкцій, наведених у цьому посібнику. Ми не несемо жодної відповідальності або витрат за несправності або будь-які аномалії, які можуть виникнути в результаті неправильного поводження з U1000. Ми знімаємо з себе будь-яку відповідальність, якщо інструкції та застереження, що містяться в цьому посібнику, не дотримуються. Якщо ви помітили, що будь-який компонентний блок U1000 не підходить або виявляє будь-яку іншу несправність, зверніться до постачальника терміналу. Не намагайтеся відремонтувати або змінити його будь-яким чином. Використовуйте лише аксесуари (кабелі тощо), надані нами або авторизованим постачальником.

Безпека експлуатації

Тримайте U1000 подалі від надмірного нагрівання, вогню, високої напруги, радіації, ударів та абразивних хімічних речовин. Щоб гарантувати безпечну експлуатацію U1000, переконайтеся:

- U1000 надійно закріплений у машині та має належне живлення.
- Машина (наприклад, кіоск/автомат тощо), де встановлюється U1000, повинна бути захищена від пилу, сильного сонячного світла, дощу, вітру та уламків, що летять.
- Робоча температура U1000 знаходиться в діапазоні від 20°C до 70°C. Це відповідає температурі навколишнього середовища від -20°C до +50°C, залежно від положення терміналу (під прямими сонячними променями, під захистом, ...) і пам'ятаючи, що термінал сам генерує тепло під час роботи.
- U1000 встановлюється та розміщується відповідно до рекомендацій виробника.

Завжди

- Використовуйте тільки блок живлення з відповідними технічними

характеристиками.

- Перед чищенням корпусу, обслуговуванням або ремонтом відключіть живлення.

Ніколи.

- Кидайте, підкидайте, ляскайте або вібруйте U1000.
- Не допускайте потрапляння масла, води або інших рідин в U1000.

- Підключіть будь-які інші кабелі до U1000.
- Зберігайте, встановлюйте або використовуйте U1000 поблизу будь-яких джерел надмірних коливань напруги, електромагнітних полів або мікрохвильового випромінювання (наприклад, електродвигунів, високочастотних пристроїв тощо).
- Розберіть термінал.

Ремонт та закінчення терміну експлуатації

Будь-яке технічне обслуговування, окрім дій, описаних у цьому посібнику, повинно виконуватися в нашому сервісному центрі. Після закінчення терміну служби утилізуйте U1000 відповідним чином. Не викидайте, не віддавайте і не продавайте ваш U1000, оскільки він містить матеріали, які можуть бути перероблені і повинні бути передані на переробку фахівцям.

6. Безпека

Функції безпеки інтегровані на всіх рівнях конструкції U1000, від зовнішнього корпусу до SOC в серці терміналу. Для боротьби з шахрайством із зовнішніх джерел необхідні регулярні візуальні перевірки.

Рекомендації

Інтегратори повинні впровадити відповідні процедури, щоб гарантувати, що кожна установка на місцях регулярно перевіряється. Мета перевірок - переконатися в цьому:

- Не встановлено камер для відстеження активності власників карток.
- Скіммінговий пристрій не встановлено.
- В обох кард-рідерах відсутні сторонні предмети.

З міркувань безпеки торговцям рекомендується перевіряти свої U1000 кожного робочого дня і переконуватися в цьому:

- На терміналі немає жодних ознак підключення незвичайних кабелів.
- В обох кард-рідерах немає сторонніх предметів.

- Термінал не відображає жодних попереджувальних повідомлень.
- Корпус не має видимих пошкоджень.

- Серійний номер терміналу (на етикетці) відповідає інвентарному номеру.

Зауважте:

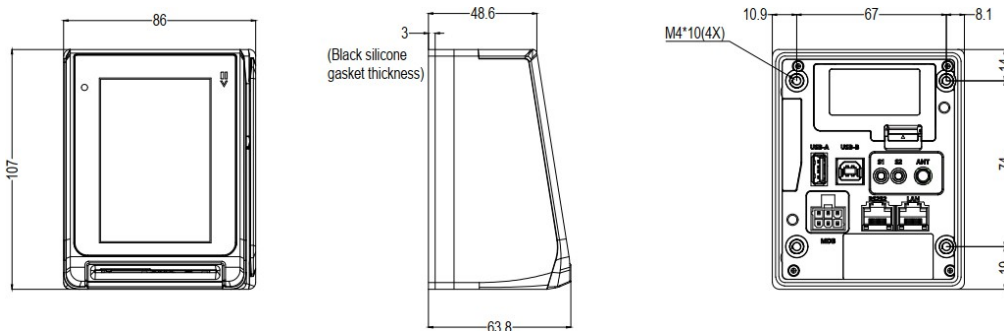
Якщо в гнізді плати ІС знайдено щось підозріле, або якщо U1000 відображає попереджувальне повідомлення (наприклад: "втручання", "атака" і т.д.), необхідно звернутися до інтегратора:

1. Від'єднайте термінал від джерела живлення.
2. Попередьте поліцію або відділ комп'ютерних злочинів і надайте їм будь-які запитувані елементи для розслідування.
3. Повідомте еквайру точну інформацію про місцезнаходження та ситуацію.

7. Встановлення

Перед установкою

- Будь ласка, перевірте товар, коли отримаєте його, і якщо щось несправне або відсутнє, зверніться до постачальника терміналу.
- Будь ласка, прочитайте розділи "Безпека" та "Захист" (Р5, Р6) цього документа.
- Загальні розміри



Монтажні розміри: U1000

Вимоги до встановлення: Вимоги до встановлення

- Джерело живлення

Пункт	Модель	Потужність 1: MDB DC	Зауваження
1	U1000	DC10V~45V (порт MDB)	

- Вимоги до місця розташування

Монтажна поверхня повинна бути рівною, гладкою і жорсткою, без необроблених країв на жодному з отворів або отворів.

Уникайте розташування, при якому U1000 піддається впливу екстремально низьких і високих температур. Уникайте зон розбризкування води, особливо в агресивних середовищах.

Уникайте положення, при якому на дисплей потрапляють прямі сонячні промені.

Уникайте зони екранування металевої кришки, щоб не впливати на сигнал антени WIFI / BT.

- Опис інтерфейсу

Дивіться ДОДАТОК А "Опис зовнішнього інтерфейсу U1000"

Встановлення та кроки

Крок 1: Підключіть кабелі живлення та зв'язку

Щоб запобігти підключенню інтерфейсу після того, як U1000 заблоковано на платформі, його не можна підключати. Інтерфейси повинні бути виведені за допомогою спеціальних кабелів перед інтеграцією U1000 в хост-термінал. (наприклад: "MDB", "RS232", "LAN" і т.д.) SIM-карта, SD-карта, SAM-карта також повинні бути встановлені заздалегідь; Схема підключення кожного інтерфейсу наведена нижче:

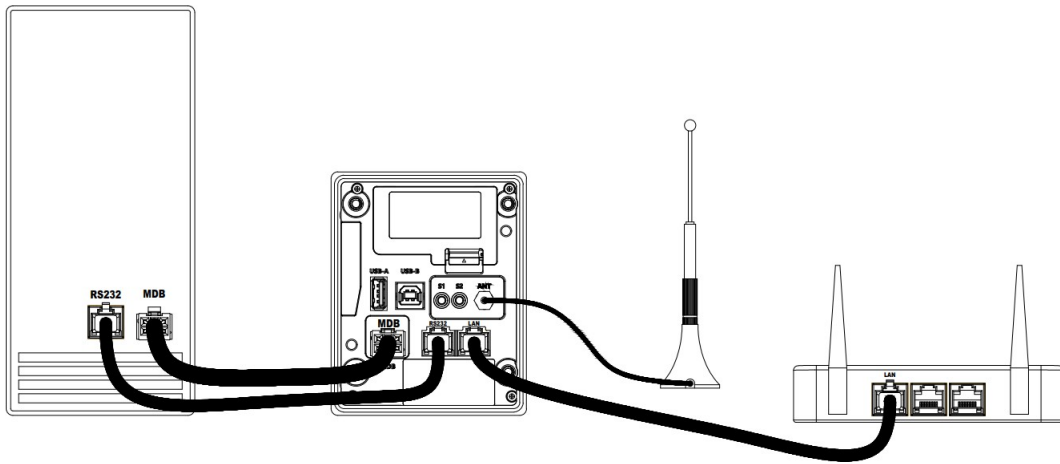
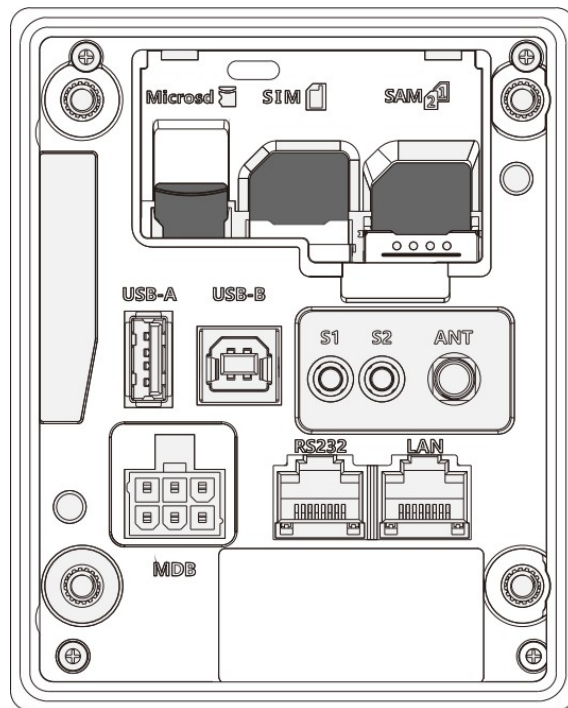


Рисунок 5: Схема підключення інтерфейсу



Малюнок 6: Схема встановлення SD, SIM, SMA

Крок 2: Встановіть термінал на панель

Вирівняйте U1000 з отвором для гвинтів на передній панелі на машині або монтажній поверхні. Затягніть гвинти, щоб уникнути пошкодження U1000 та забезпечити герметичність силіконової прокладки, не затягуйте гвинти занадто сильно. 0.25 ~ 0.35 Нм

рекомендовано.

ВАЖЛИВІ ЗАУВАЖЕННЯ: Переконайтеся, що на внутрішньому фланці U1000 встановлена чорна силіконова прокладка. Цей компонент має вирішальне значення для успішного встановлення пристрою.

U1000 повинен бути встановлений на стійкій платформі. Платформа повинна мати 4 отвори для гвинтів, які збігаються з отворами для гвинтів на задній панелі терміналу. Термінал зафіксовано

на платформі за допомогою гвинтів. Як показано нижче

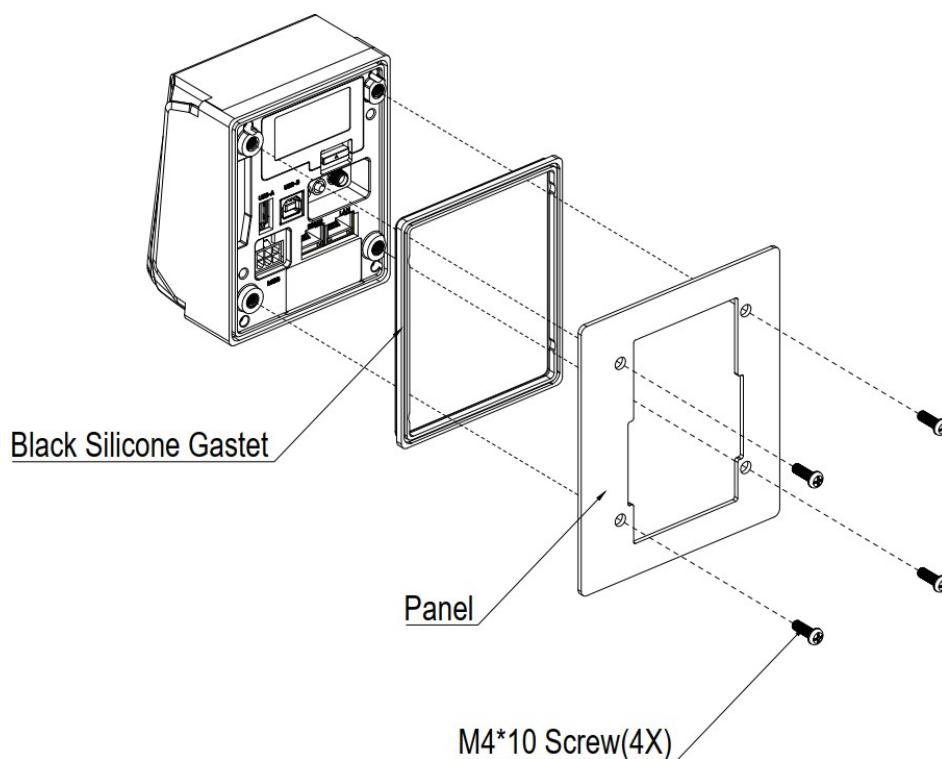
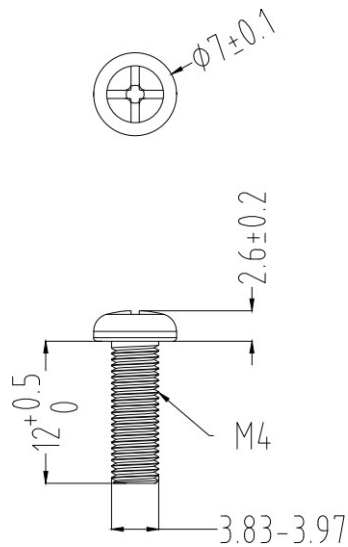


Рисунок 7: Схема встановлення

Під час монтажу клієнт повинен вибрати довжину гвинта відповідно до фактичної ситуації монтажу. Глибина отвору для гвинта клеми становить 12,7 мм. Якщо гвинт вкрутити в отвір для гвинта клеми на глибину більше 12,7 мм, він проб'є дно отвору для гвинта і призведе до розриву внутрішнього ущільнення;



Малюнок 8: Ілюстрація гвинта М4

Крок 3: Введення в експлуатацію

Увімкніть живлення комп'ютера, після чого U1000 увімкнеться автоматично, початкове встановлення завершиться. Для подальшої перевірки використовуйте додаток.

Заходи безпеки при установці: Заходи безпеки при установці

- a、 Задня частина терміналу в зоні встановлення повинна бути герметичною та сухою;
- b、 Термінал потрібно встановлювати на певній висоті
- c、 Платформа для встановлення терміналу потребує певного ступеня стійкості, і не рекомендується встановлювати його на нестійкій платформі;
- d、 Поверхня монтажної платформи повинна бути рівною поверхнею

8. Обслуговування та використання

Хоча термінал U1000 визначається як необслуговуваний термінал, він все одно потребує регулярного технічного обслуговування та чищення. Рекомендується, щоб ваш бізнес впровадив план постійного технічного обслуговування, щоб уникнути непотрібних втрат і максимально продовжити термін служби U1000.

Рекомендації з технічного обслуговування

- Для очищення поверхні терміналу використовуйте м'яку та вологу тканину (не використовуйте корозійні засоби).
- Використовуйте Card Reader Cleaning Card для очищення зчитувача карток MSR та IC (зазвичай кожні ~3 місяці, але у запиленому середовищі може знадобитися частіше очищення).
- Під час чищення не знімайте термінал і не мийте його у воді.
- Під час технічного обслуговування уникайте потрапляння бруду або води в гніздо плати IC.
- Не розбирайте термінал і не пошкоджуйте кабелі.
- Переконайтеся, що клеми, до яких підключаються кабелі живлення або MDB, мають відповідну напругу на відповідних контактах.
- Не вставляйте невідомі матеріали в будь-який порт/слот на U1000.
- Якщо U1000 вийшов з ладу, зверніться до професійного майстра, а не намагайтеся відремонтувати його самостійно.

ВАЖЛИВІ ПОТАТКИ:

- U1000 призначений для використання поза приміщенням, однак під час звичайного використання його поверхня повинна бути чистою від бруду та можливих рідких забруднень, особливо від магнітних карток та гнізда для мікросхеми.
- Хоча U1000 спроектовано таким чином, щоб протистояти потраплянню пилу та рідин з передньої панелі, він не призначений для захисту від рідин під тиском, таких як шланги для води. Тримайте задню частину пристрою якомога далі від пилу та рідин.

Технічна підтримка - Контактна інформація

Будь ласка, зверніться до вашого постачальника терміналів для отримання
детальної інформації про доступні години роботи.

Звертаючись за підтримкою, будь ласка, підготуйте свій серійний номер.

ДОДАТОК А Зовнішній інтерфейс

Опис зовнішнього інтерфейсу U1000

1, послідовний порт RS232

Може використовуватися для налагодження програмного забезпечення; може використовуватися для підключення зовнішньої PIN-панелі. Максимальний вихідний струм - 5В/500мА. Якщо використовується тільки для послідовного зв'язку, слід переконатися, що підключений зовнішній пристрій V5.0_OUT і MDB_WAKE є плаваючими;

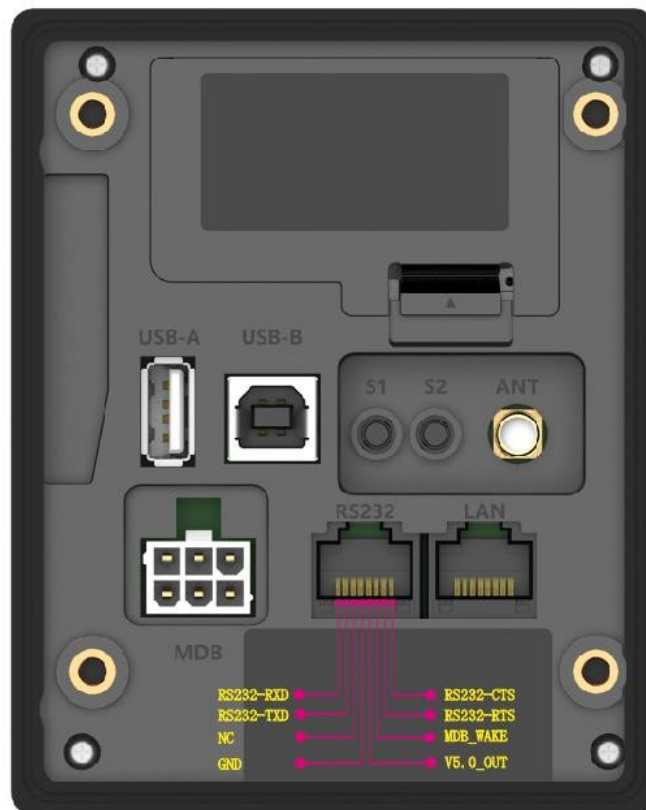


Рисунок 9: Послідовний порт RS232

ПІН-КОД	Визначення контакту	Опис
1	RS232-CTS	Послідовний порт RS232 очищено для надсилання PIN-коду
2	RS232-RTS	Запит послідовного порту RS232 на надсилання PIN-коду
3	MDB_WAKE	Шпилька для пробудження від сну

4

V5.0_OUT

Контакт живлення, макс. потужність DC 500 мА при
5 В

5	GND	GND
6	NC	NC
7	RS232-TXD	Сигнал послідовного порту RS232 передається штифтом даних, підключіться до RX зовнішнього терміналу
8	RS232-RXD	Сигнал послідовного порту RS232, що надійшов на вивід даних, підключіть до TX зовнішнього терміналу

2、 послідовний порт MDB

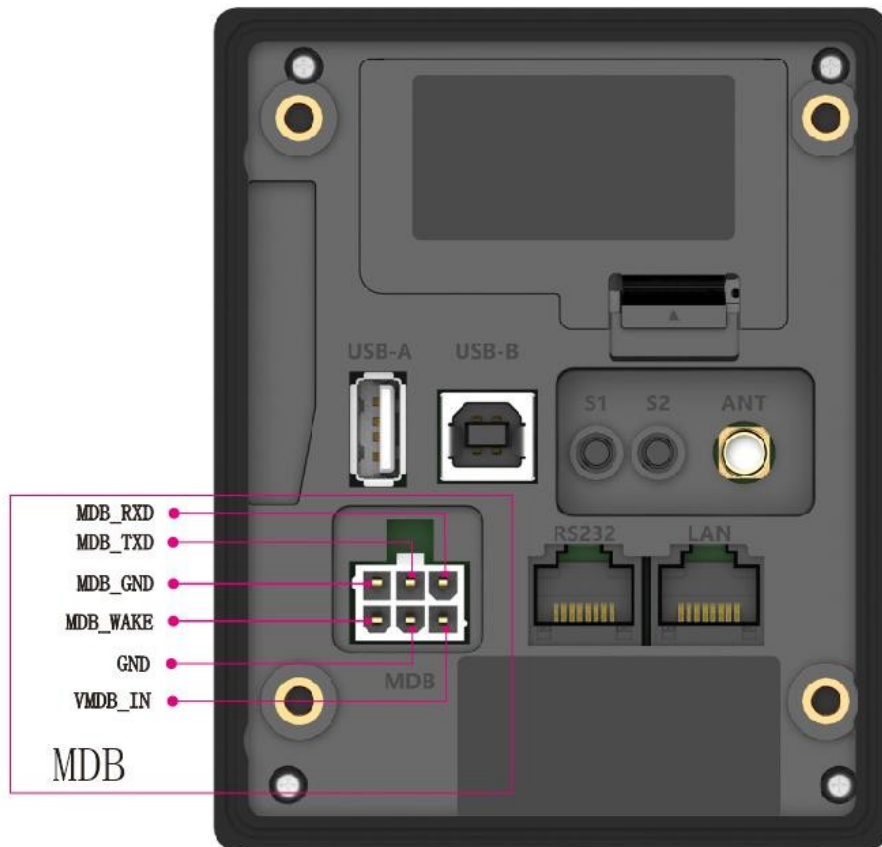


Рисунок 10: Послідовний порт MDB

ПІН-КОД	Визначення контакту	Опис
1	VMDB_IN	MDB Вхід живлення PIN-код, постійний струм: 10В-45В
2	GND	GND

3	MDB_WAKE	Шпилька для пробудження від сну
4	MDB_GND	Послідовний порт MDB GND, підключіть до MDB_GND хост-терміналу MDB
5	MDB_TXD	Сигнал послідовного порту MDB передається на вивід даних, підключений до MDB_RX хост-терміналу MDB
6	MDB_RXD	Сигнал послідовного порту MDB, що надійшов на вивід даних, підключіть до MDB_TX хост-терміналу MDB

3. USB-A (HOST)

U1000 має стандартний порт USB-A, який можна використовувати для підключення таких пристроїв, як флешки;

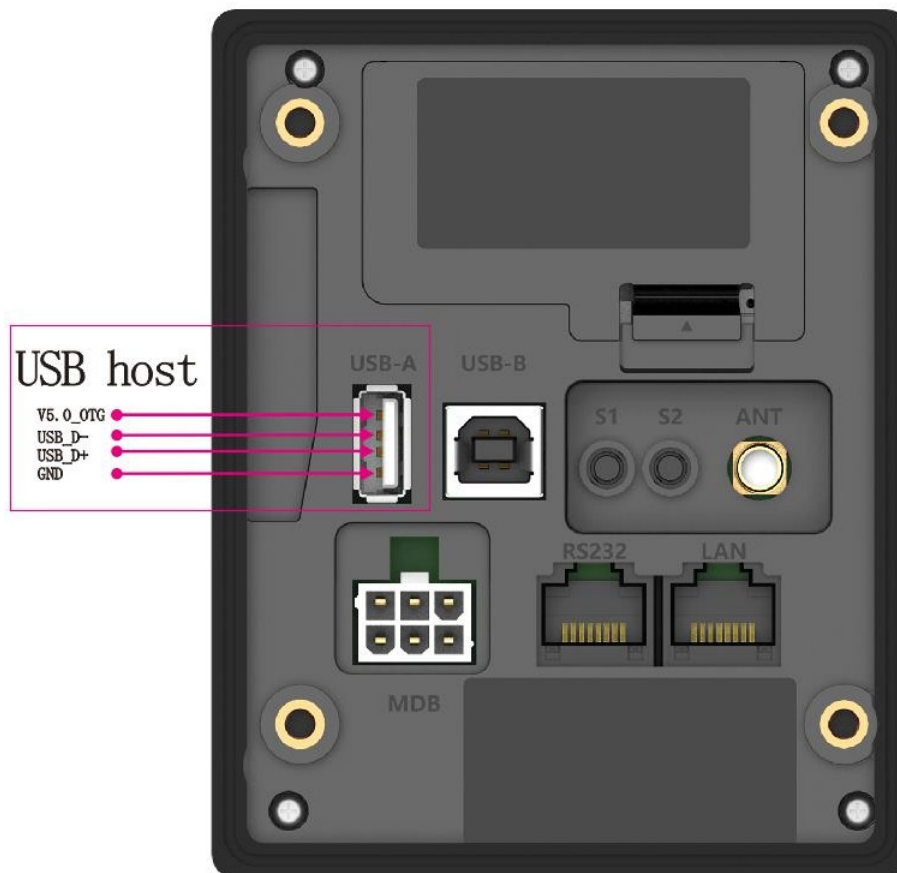
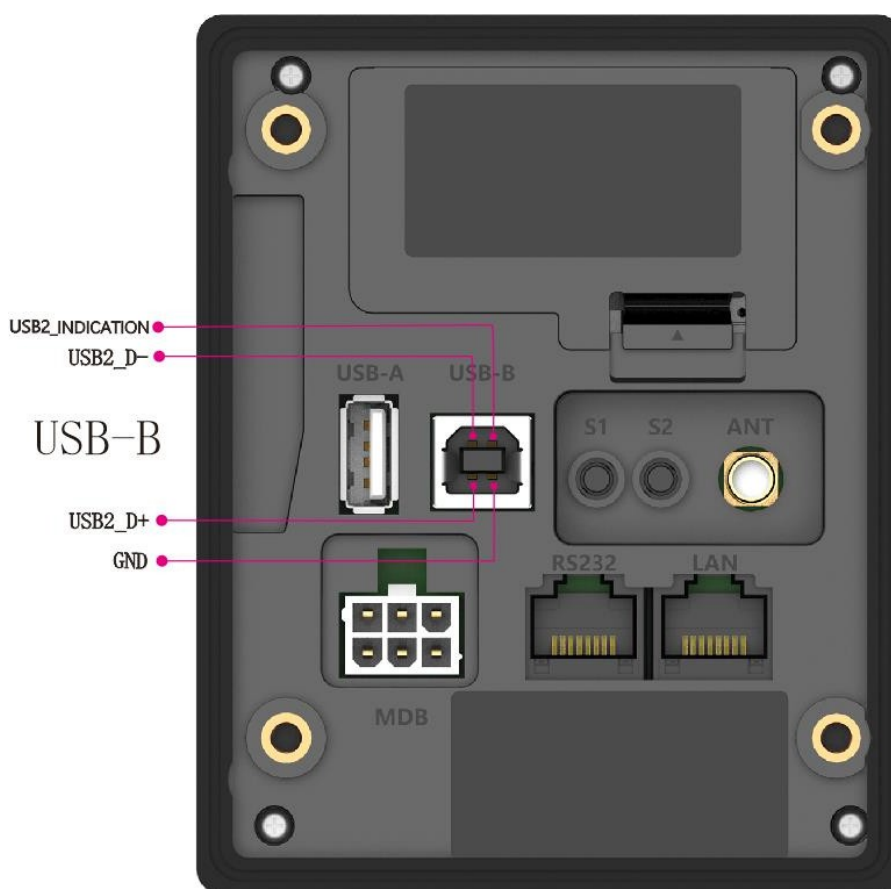


Рисунок 11: USB-A

ПІН-КОД	Визначення контакту	Опис
1	V5.0_OTG	Вихідна потужність DC: 5В/500мА
2	USB_D-	Універсальна послідовна шина даних
3	USB_D+ USB_D+	Універсальна послідовна шина даних+
4	GND	GND

4. USB-B (SLAVE)



Малюнок 12: USB-B

ПІН-КОД	Визначення контакту	Опис
1	USB2_INDICATION	Виявлення вставленого USB
2	USB_D-	Універсальна послідовна шина даних
3	USB_D+ USB_D+	Універсальна послідовна шина Data+

4	GND	GND
---	-----	-----

5、 Порт бездротової антени

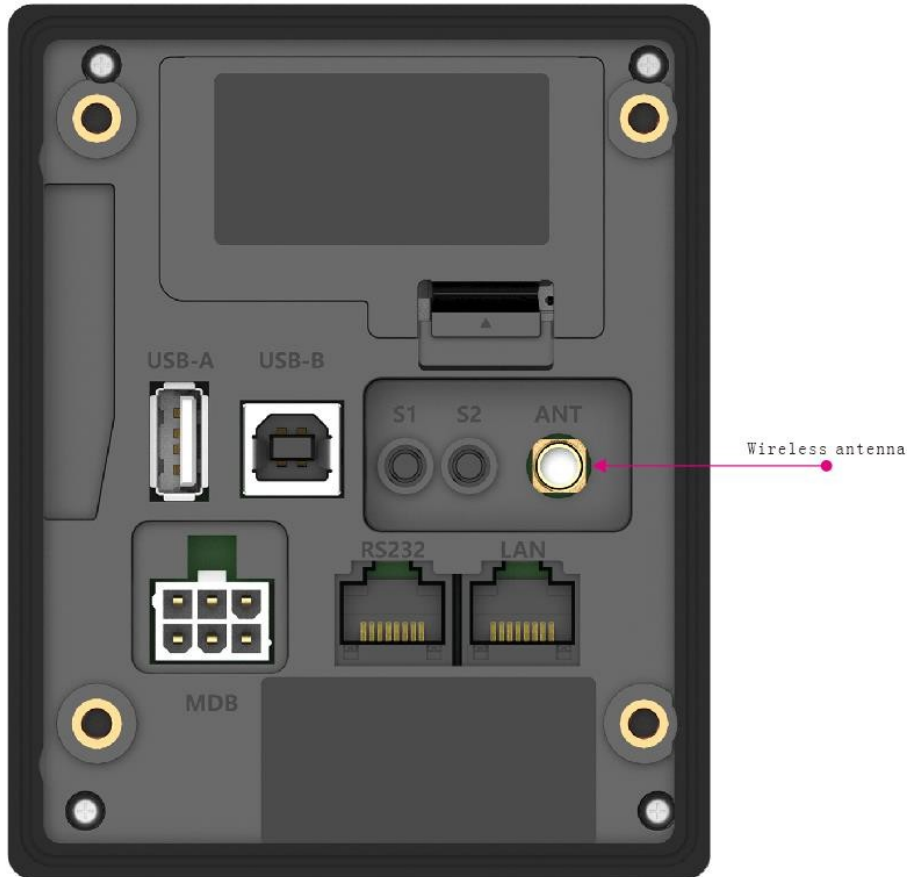


Рисунок 13: Порт бездротової антени

ДОДАТОК Б Гарантія

Ситуації, на які не поширюється гарантія

Гарантія не поширюється на наступні ситуації, але не обмежується ними:

- Несправності та поломки, спричинені встановленням та використанням з порушенням інструкцій, наданих компанією Newland, а також відсутністю належного технічного обслуговування або неналежним зберіганням (наприклад, у неналежних умовах навколишнього середовища, зокрема, температури та вологості);
- Несправності та поломки, спричинені використанням в умовах, що не відповідають стандартам захисту продукту, наданим компанією Newland (температура та вологість, водонепроникність та пилонепроникність, вибухозахищеність і т.д.).
- Несправності, спричинені вандалізмом, пожежею, випадковістю або форс-мажорними обставинами, несправностями в електромережі, включаючи напругу, блискавку та повінь; або через неналежне пакування при поверненні Обладнання та аксесуарів до нього в компанію Newland;
- Зовнішні та внутрішні несправності, спричинені користувачами Обладнання та його аксесуарів, включаючи штучні естетичні поломки, такі як подряпини на корпусі/дисплеї; пошкодження мікросхеми/слота для зчитування магнітних карток, спричинені неправильним встановленням гострих предметів/корозійних речовин та навмисним розбризкуванням води; інші випадки неправильного використання, такі як удари/падіння Обладнання.
- Дефекти, спричинені модифікаціями Обладнання та його аксесуарів,

здійсненими без дозволу компанії Newland, або ремонтом, виконаним компаніями, не акредитованими/омологованими компанією Newland;

- Блокування обладнання внаслідок порушення або спроби порушення, удару, напруги

зміни в електричній мережі або вторгнення в області пам'яті,
спричинені стороннім програмним забезпеченням;

- Використання аксесуарів, таких як кабелі, джерела живлення, батареї та роз'єми, які не є оригінальними і не мають гомологації від компанії Newland.